

Holzbau-Report Nr. 3B

DIN 1052:2008-12

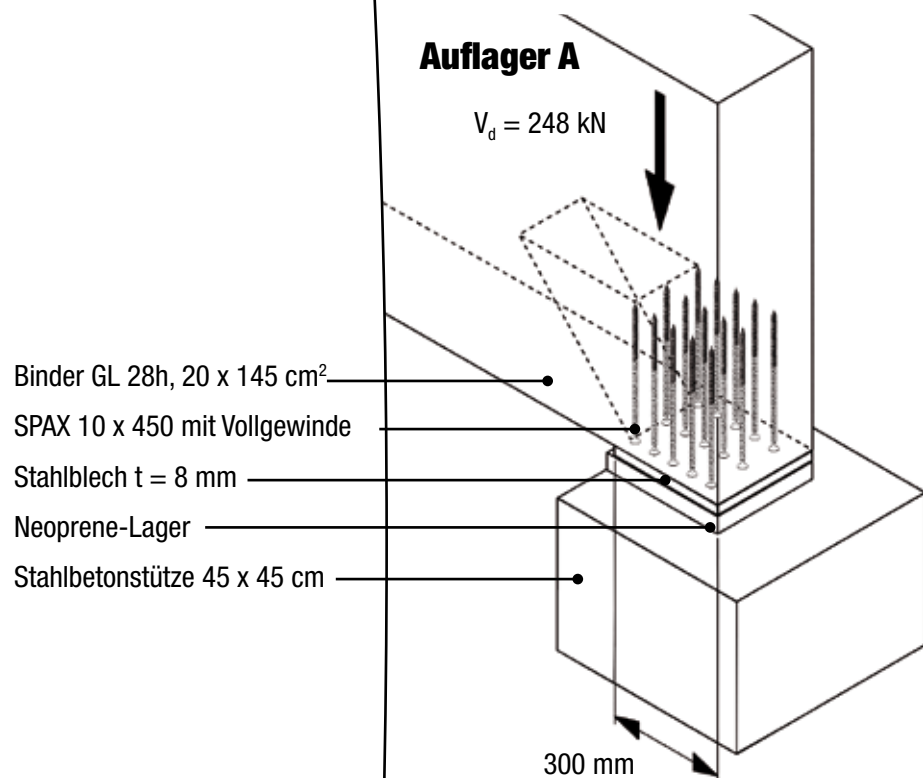
Ergänzung zur Querdruckverstärkung – Neues Nachweisverfahren nach DIN 1052

Im SPAX Holzbau-Report Nr. 3 und 3A wurde auf die Möglichkeit der Querdruckverstärkung von Holzbauteilen mittels **SPAX-Vollgewindschrauben nach allgemein bauaufsichtlicher Zulassung Z-9.1-519** hingewiesen. Mit dem dort vorgestellten Berechnungsverfahren ließen sich gute Verstärkungseffekte erzielen.

Was ist nun neu?

- Nach neuer Holzbaunorm DIN 1052: 2008-12, Kap. 10.2.4 ergeben sich z.T. geringere Verstärkungseffekte: Zum einen, weil die charakteristischen Querdruckfestigkeiten in etwa auf dem Niveau der früheren zulässigen Spannungen liegen. Zum anderen, weil die früher üblichen Abminderungsfaktoren nun durch Querdruckbeiwerte $k_{c,90}$ in Form von Erhöhungsfaktoren ersetzt wurden.
- Der Querdruckbeiwert $k_{c,90}$ darf nur für die tatsächliche Aufstandsfläche I angesetzt werden, und nicht in Höhe der Schraubenspitzen $I_{ef,2}$.
- Dadurch bedingt werden tendenziell längere Schrauben benötigt, um die Querdruckfläche in Höhe der Schraubenspitzen zu vergrößern.
- Für Endauflager ergeben sich damit rechnerisch geringere Verstärkungseffekte. Für Mittelaflager ergeben sich nach wie vor gute Verstärkungseffekte.

Am folgenden Beispiel, das an die SPAX Holzbau-Reporte Nr. 3 und 3A anknüpft, soll dies erläutert werden.



Nachweis nach DIN 1052:2008-12 und Z-9.1-519:

Auflager A: – verstärkt –

gewählt: 15 Stück SPAX mit Vollgewinde 10 x 450 mm
 ($l_s = l_{ef} = 450$ mm), länger als in Holzbau-Report Nr. 3A

Die Beanspruchbarkeit der SPAX mit $d_1 = 10$ mm auf Herausziehen bzw. auf Hineindrücken kann wie folgt ermittelt werden:

$$R_{ax,k} = k_{ax} \cdot f_{1,k} \cdot d_1 \cdot l_{ef}$$

$$= 1,0 \cdot 13,448 \cdot 10,0 \cdot 450 = 60.516 \text{ N}$$

$$R_{ax,d} = 0,8 \cdot 60.516 / 1,3 = 37.240 \text{ N}$$

Der Bemessungswert der Tragfähigkeit auf Ausknicken $R_{ki,d}$ in Holz mit $\rho_k = 410 \text{ kg/m}^3$ (GL 28h) lautet nach Z-9.1-519:

$$R_{ki,d} = 16.600 \text{ N}$$

Der Bemessungswert der Tragfähigkeit für eine Druckfläche darf wie folgt in Rechnung gestellt werden:

$$R_{90,d} = \min \left\{ \begin{array}{l} \text{Querdruk der Auflagerfläche} \\ k_{c,90} \cdot B \cdot l_{ef,1} \cdot f_{c,90,d} \\ 1,75 \cdot 200 \cdot (300+30) \cdot 1,85 = 213,7 \text{ kN} \\ + \\ \text{Ausknicken der Schrauben} \\ n \cdot \min \{ R_{ax,d}; R_{ki,d} \} \\ 15 \cdot 16.600 = 249 \text{ kN} \\ = 462,7 \text{ kN} \\ \text{Querdruk in Höhe der Schraubenspitzen} \\ B \cdot l_{ef,2} \cdot f_{c,90,d} \\ 200 \cdot (450+250) \cdot 1,85 = 259 \text{ kN} \end{array} \right.$$

$$V_d / R_{90,d} = 248 / 259 = 0,96 < 1$$

Somit kann die aufnehmbare Druckkraft um $259 - 213,7 = 45,3 \text{ kN}$ gesteigert werden (wozu 3 SPAX gereicht hätten). Zur Erreichung größerer Verstärkungseffekte müssen längere Schrauben verwendet werden, um das Maß $l_{ef,2}$ zu vergrößern.

Schubspannungsnachweis:

$$\tau_d = 1,5 \cdot \frac{248.000}{200 \cdot 1.450} = 1,28 \text{ N/mm}^2$$

$$f_{v,d} = 0,8 \cdot 2,5 / 1,3 = 1,54 \text{ N/mm}^2$$

$$\tau_d / f_{v,d} = 1,28 / 1,54 = 0,83 < 1$$

Aufgrund des Schubspannungsnachweises für den Querschnitt wären maximal 297,7 kN möglich.

Für ein Mittelaufleger ergäbe sich ein deutlich besserer Verstärkungseffekt. Querdruk der Fläche in Höhe der Schraubenspitzen:

$$200 \cdot (450 + 250 + 450) \cdot 1,85 = 425,5 \text{ kN}$$

Dies entspricht in etwa der gezeigten Verstärkung mit 15 SPAX.

SPAX International GmbH & Co. KG

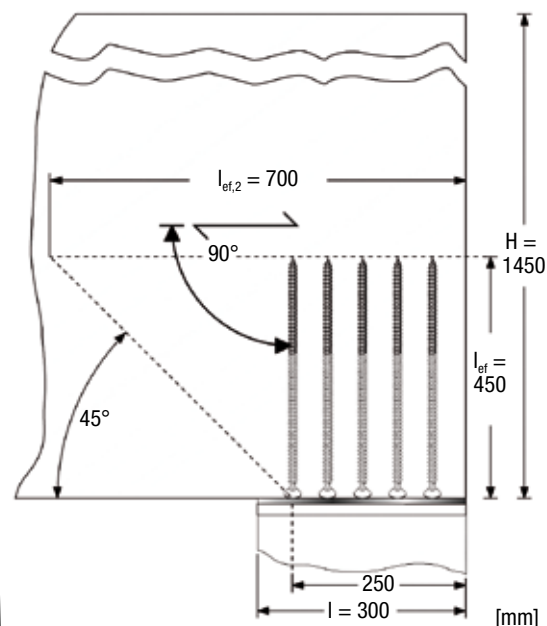
ALTENLOH, BRINCK & CO - GRUPPE

KÖLNER STRASSE 71-77 · D-58256 ENNEPetal · GERMANY

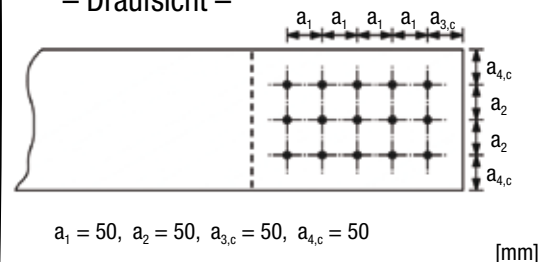
TEL +49-(0) 23 33-799-0 · FAX +49-(0) 23 33-799-199

info@spax.com · www.spax.com

– Ansicht –



– Draufsicht –



Mindestabstände nach Z-9.1-519:

$$a_1 \geq 5 \cdot d_1$$

$$a_2 \geq 2,5 \cdot d_1$$

$$a_{3,c} \geq 5 \cdot d_1$$

$$a_{4,c} \geq 3 \cdot d_1$$

$$a_1 \cdot a_2 \geq 25 \cdot d_1^2$$

